



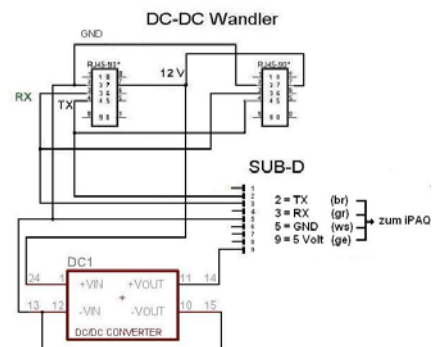
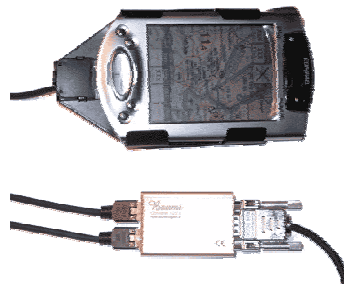
BAUMANN Horst  
Scheffelstrasse 7/10/6  
A 1210 Wien

Tel. u. Fax 1 270 73 64 od. 0664 204 46 70  
E-Mail [horst.baumann@aon.at](mailto:horst.baumann@aon.at)  
<http://www.horst-baumann.at/>

Repräsentant für [SDI Geräte](#)  
C4 Competition, ZS1,  
GP941 und Posigraph Datenlogger



## Stromversorgung mit DC-DC Wandler



Die Stromversorgungsbox mit DC-DC Wandler wurde von mir entwickelt und der Verkauf erfolgt von privat zu privat. Es werden lediglich Material- Aufwandskosten verrechnet.

Die Box wird mit dem Anschlusskabel (RJ45-RJ45) und dem Logger verbunden. Der PDA (iPAQ) wird an die Sub-D Buchse angeschlossen. Der Logger (PosiGraph, Kolibri, LX20, Volkslogger, GR1000, FLAM) wird von der Box mit 12 Volt und der iPAQ mit 5 Volt versorgt. Der Logger liefert seinerseits wieder das erforderliche TX Protokoll für den iPAQ. Der GP940 und GP941 wird über die RJ45-SUB-D Buchse verbunden.

Daten können zwischen iPAQ und Logger über die Box ausgetauscht werden.

### Technische Daten:

LBH 60 x 38 x 22 mm. Gewicht 40 Gramm. Aluminiumgehäuse.

Hochwertiger getakteter 5 Volt DC-DC Wandler (>80%) mit galvanisch getrennten Stromkreisen.

Eingangsspannung 10-18 Volt DC. Ausgangsspannung 5 Volt 1 A.

Wien, im April 2004